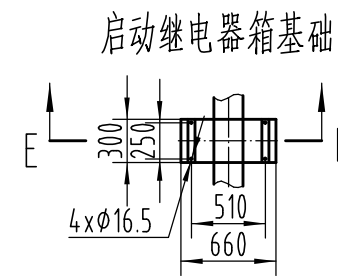
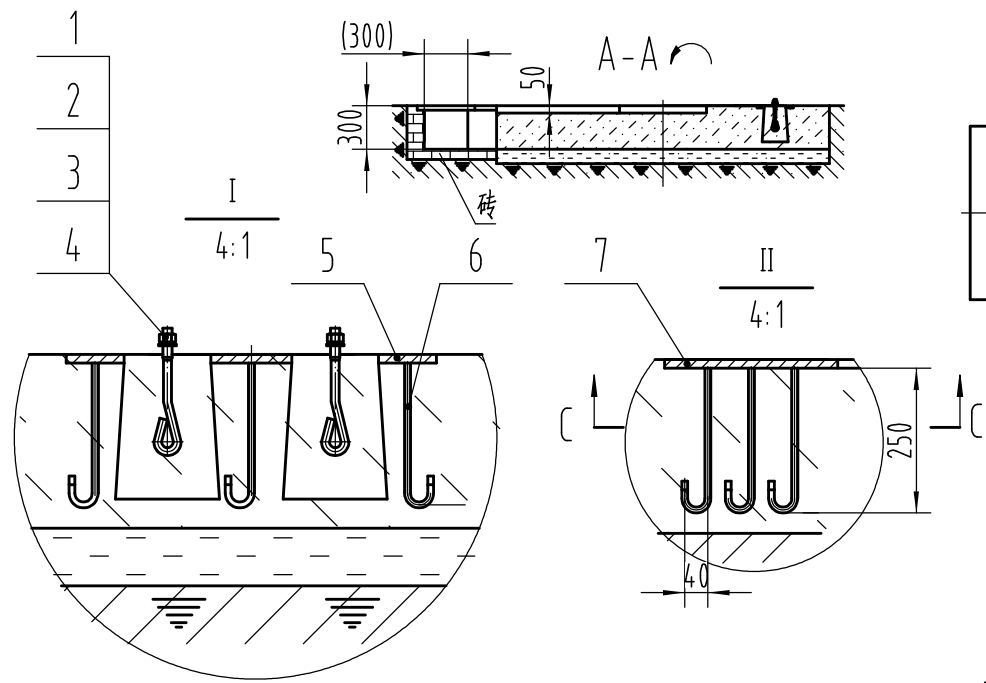
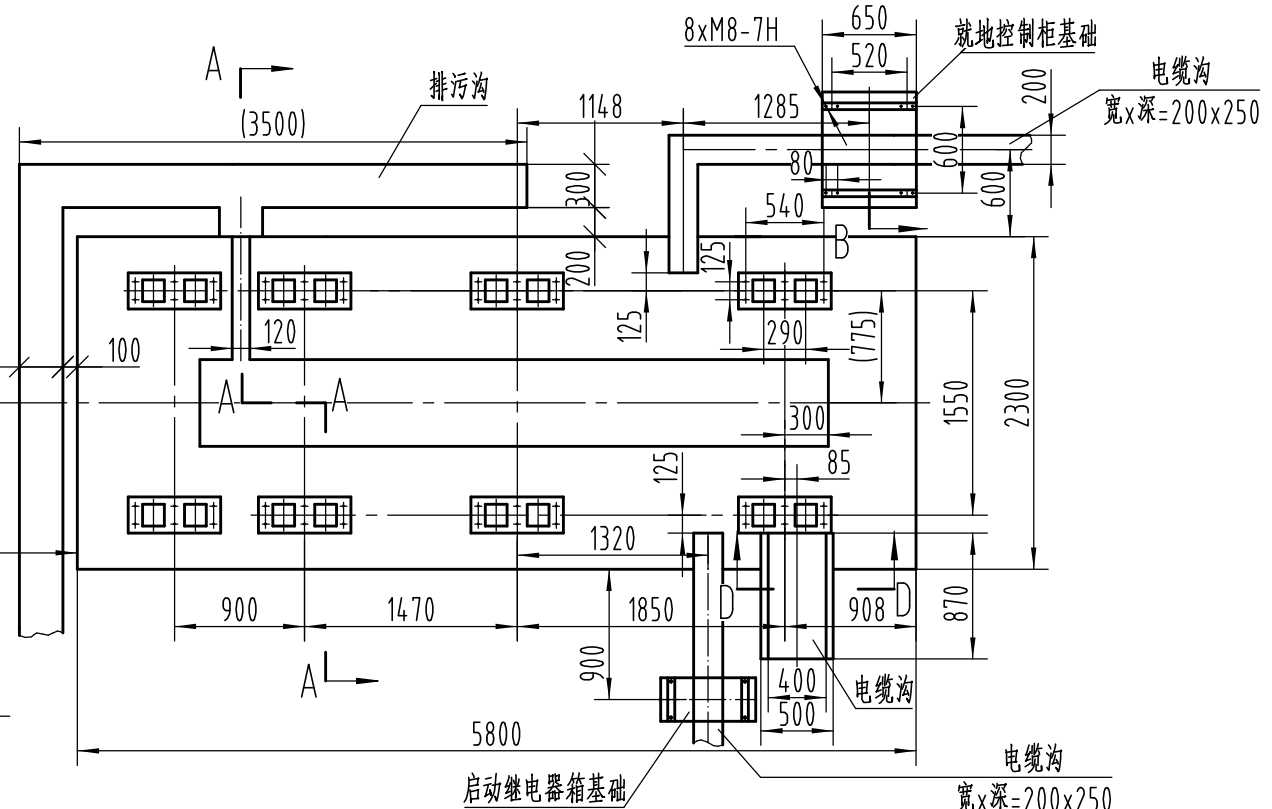
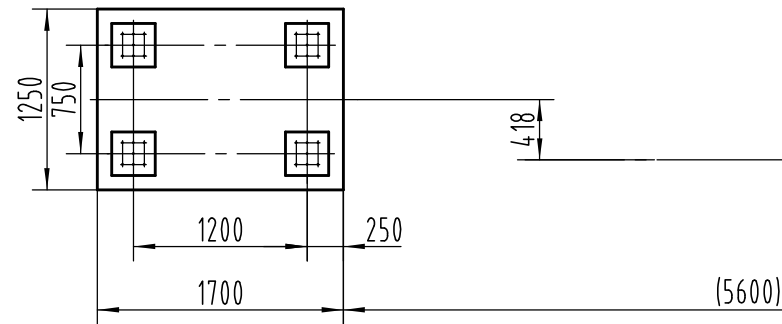
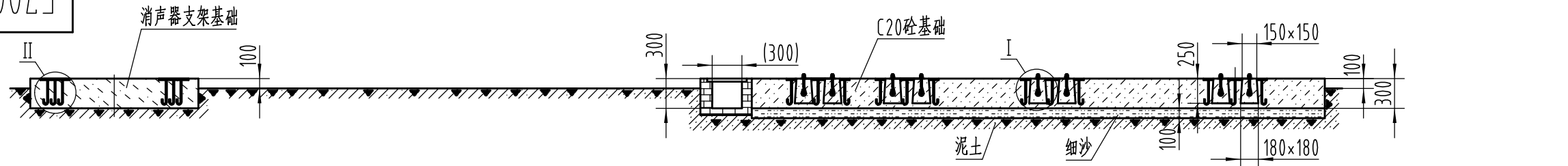


F700WTEM2.60.30

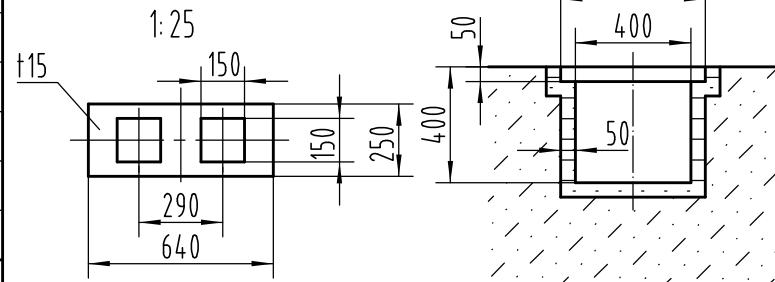


- | | |
|----------|----------------------------|
| 1. 地脚螺栓 | 16-GB/T799 M16x220 |
| 2. 垫圈 | 16-GB/T93 16 |
| 3. 垫圈 | 16-GB/T97.1 16 |
| 4. 螺母 | 16-GB/T6170 M16 |
| 5. 钢板 I | 8-钢板B-15/Q235A |
| 6. 圆钢 | 76-圆钢14/Q235A L=300 |
| 7. 钢板 II | 4-钢板B-10/Q235A 300x300 |
| 8. 槽钢 I | 2-槽钢100x48x5.3/Q235A L=650 |
| 9. 槽钢 II | 2-槽钢100x48x5.3/Q235A L=300 |

技术要求

- 1.基础周围及底部的泥土应夯实；
- 2.基础表面应光滑平整；
- 3.机组表面的螺栓孔在机组安装完毕后用水泥灌注；
- 4.为保证排污顺畅，基础上的集污沟需保持一定坡度；
- 5.电缆沟和排污沟应用盖板盖严。

件5(钢板 I)尺寸图



设计	
校对	
审核	
工艺	
标准	
批准	

						Leda Greenpower(Beijing) Trading & Engineering Co., Ltd.	
标记	处数	更改文件号	签名	年月日	重量	比例	Foundation drawing
设计		工艺				1:50	
绘图		标准化					
校对					共张	第张	F700WTEM2.60.30
审核		批准					