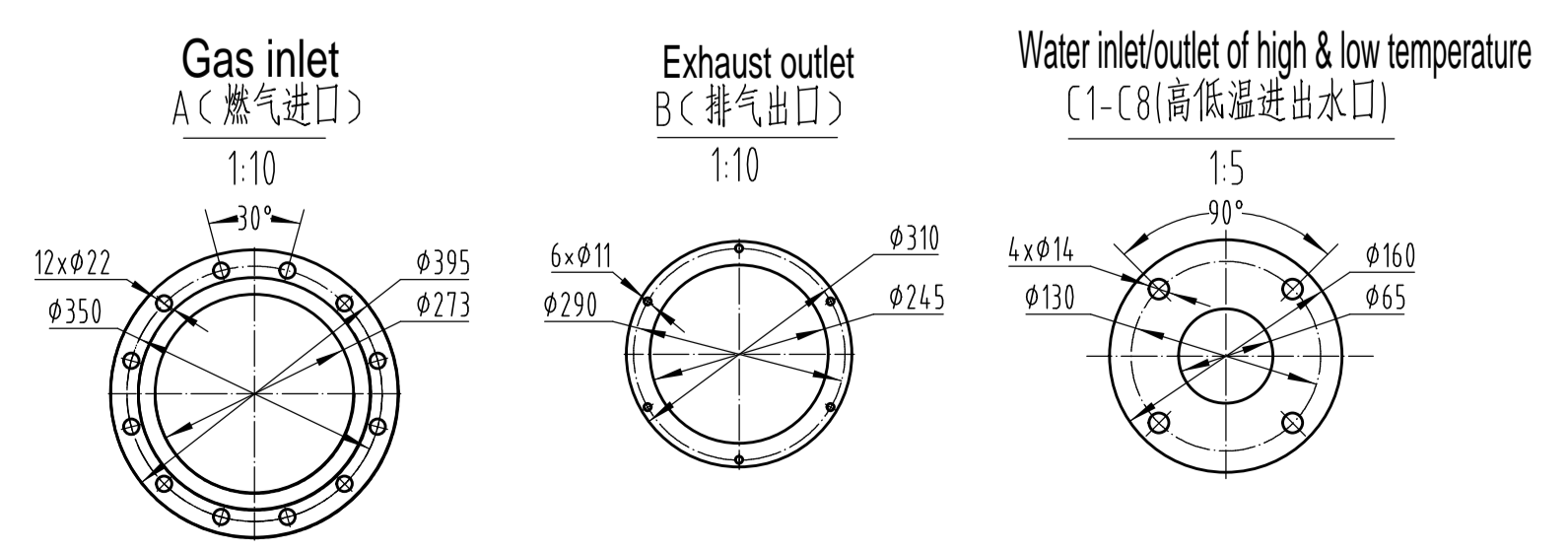
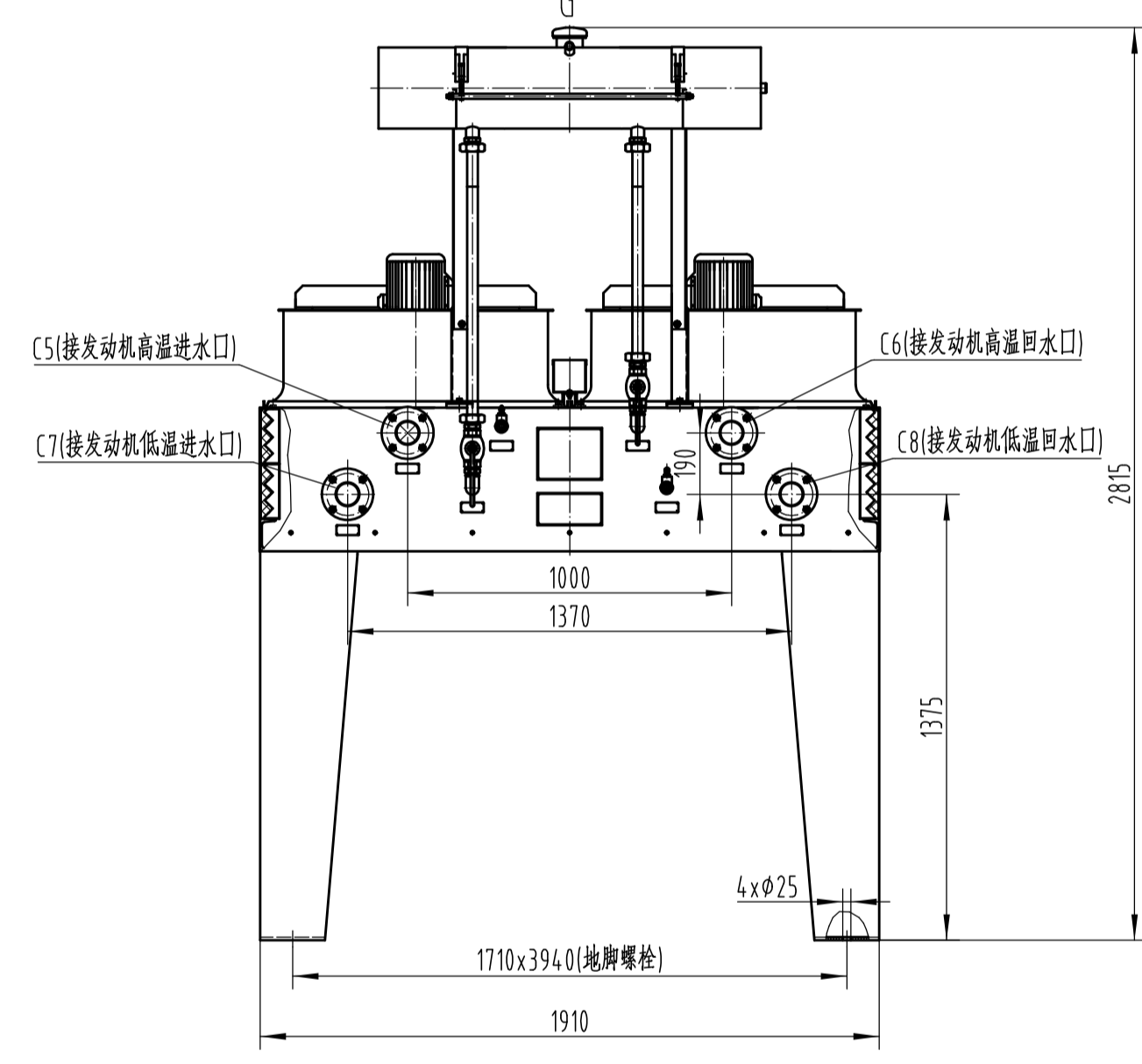
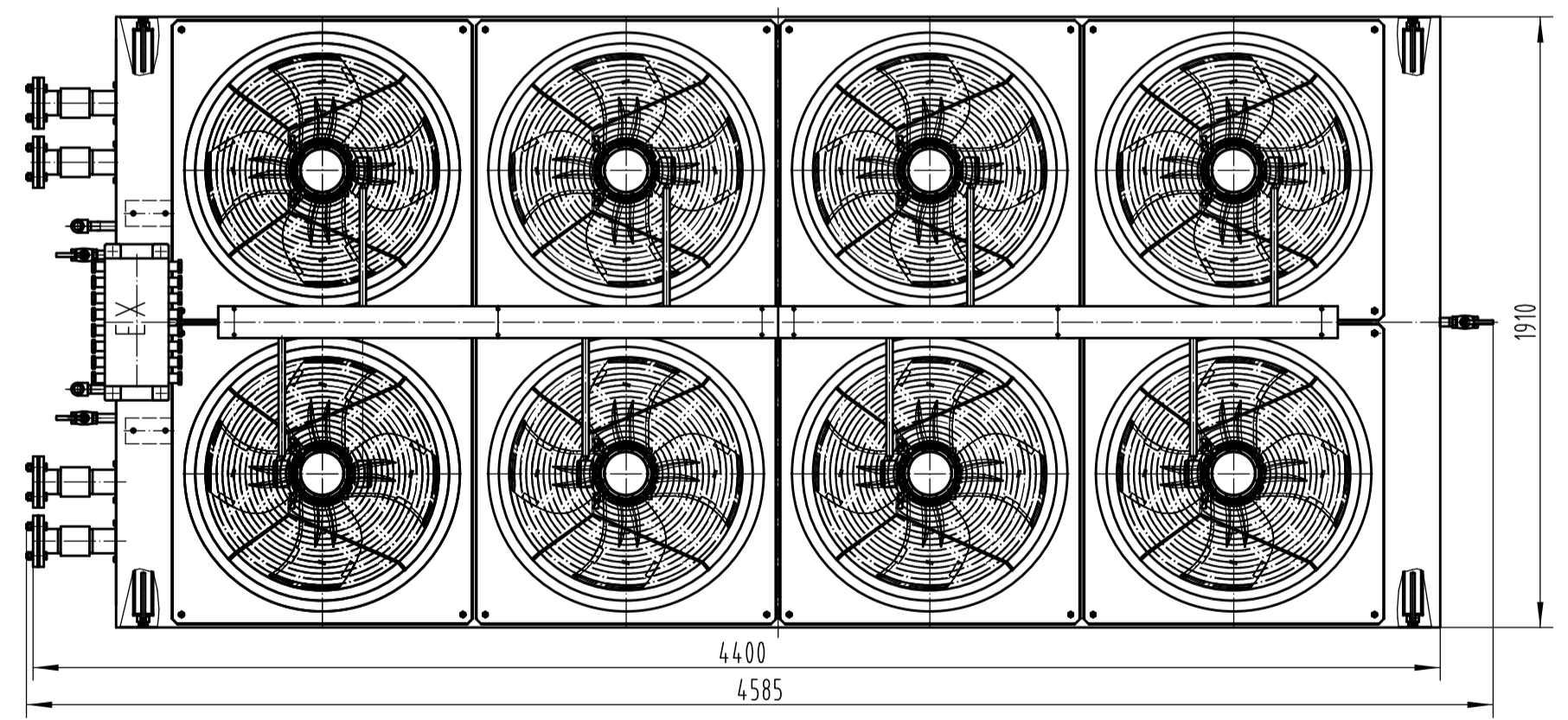


去掉膨胀水箱及其相关零部件



设计
校对
审核
工艺
标准
批准

							Leda Greenpower(Beijing) Trading & Engineering Co., Ltd.	
标记	处数	更改文件号	签名	年月日	重量	比例	Outline Drawing	
设计		工艺				1:20		
绘图		标准化						
校对					共张	第张	F700WTEM2.60.10	
审核		批准						